

KOMATSU

PC80MR-5

MIDI-ESCAVADORA

PC80



POTÊNCIA MOTORA

46,2 kW / 62 HP @ 2.200 rpm

PESO OPERATIVO

8.000 - 8.270 kg

CAPACIDADE DO BALDE

0,13 - 0,27 m³

Num relance

PG80MR-5



POTÊNCIA MOTORA
46,2 kW / 62 HP @ 2.200 rpm

PESO OPERATIVO
8.000 - 8.270 kg

CAPACIDADE DO BALDE
0,13 - 0,27 m³



MAIOR EFICIÊNCIA DE COMBUSTÍVEL E DESEMPENHO AMBIENTAL

Potente e amigo do ambiente

- Motor de baixo consumo de acordo com a norma EU Stage IIIB
- Tecnologia Komatsu de poupança de combustível
- 6 modos de trabalho seleccionáveis
- Auto-desaceleração e corte em marcha lenta
- Controlo do combustível

Conforto de primeira classe

- Cabina com novo design
- Conveniência melhorada para o operador
- Monitor multifuncional com visor a cores LCD de 3,5" de alta resolução
- Vários acessórios junto ao banco do operador

Eficiência maximizada

- Desenho da lâmina melhorado
- Linha hidráulica de 1 ou 2 vias para acessórios e linha de engate rápido hidráulico como equipamento de série
- Circuito auxiliar secundario (opcional)
- Sapatas roadliner (opcional)

A segurança em primeiro

- Sistema de detecção de posição neutra
- Interruptor de paragem de emergência do motor
- Aviso indicador de cinto de segurança
- Pontos de fixação grandes para transporte

Manutenção simples

- Capots do motor de grande abertura
- As informações de manutenção são apresentadas no monitor

KOMTRAX

- Sistema Komatsu de monitorização sem fios
- Comunicações móveis 3G
- Antena integrada de comunicação



Potente e amigo do ambiente



Trabalhe em espaços confinados

A nova PC80MR-5 de traseira curta tem uma força e velocidade de escavação excelentes em espaços confinados onde as máquinas tradicionais não podem trabalhar: jardins, trabalhos na estrada, trabalhos de demolição, esgotos, etc. A sua robustez e excelente estabilidade inculcem uma segurança e confiança máximas do operador em quaisquer condições.

Komatsu CLSS

O circuito hidráulico CLSS (Sistema de Centro Fechado com Adaptação à Carga) assegura potência, velocidade e controlo perfeito em todos os movimentos, mesmo que sejam simultâneos. A combinação de uma bomba de caudal variável e de um circuito de centro fechado com adaptação à carga permite ao operador executar todos os movimentos com a máxima eficácia, independentemente da carga e das RPM.

6 modos de trabalho

Os operadores dispõem da conveniência de escolher entre 6 modos de trabalho, dependendo da carga, concebidos para corresponder à rotação do motor, rendimento da bomba e pressão do sistema. Pode ser dada prioridade tanto à velocidade, para se conseguir mais produtividade, ou ao consumo de combustível, para aplicações mais ligeiras.

Eficiência maximizada

À medida do cliente

Estando disponíveis inúmeras configurações, é-lhe possível escolher com precisão a máquina que melhor convenha para a tarefa a realizar: braço curto ou longo, sapatas de borracha ou aço ou sapatas de revestimento para a estrada. Além disso, o circuito hidráulico auxiliar de 1/2 vias permite utilizar uma vasta gama de ferramentas de trabalho, como por exemplo, um martelo, balde articulado, broca, etc.

Sistema de controlo electrónico

O consumo de combustível na PC80MR-5 é inferior até 10%. O motor e o sistema hidráulico são controlados de forma ideal de acordo com as condições de funcionamento. As reduções de perda hidráulica também ajudam a reduzir tanto o consumo de combustível como o impacto ambiental.

Auto-desaceleração e corte em marcha lenta automático

Ambas as funções são fornecidas de origem. A auto-desaceleração reduz a velocidade de rotação do motor automaticamente alguns segundos depois da alavanca ser colocada na posição neutra. O corte em marcha lenta automático pára automaticamente o motor após um período predefinido para reduzir o consumo de combustível desnecessário.



Desenho da lâmina melhorado



Linha hidráulica de 1 ou 2 vias para acessórios e linha de engate rápido hidráulico como equipamento de série



Um raio de rotação frontal reduzido juntamente com a função de rotação da base da lança, permitem maior versatilidade

Conforto de primeira classe

Um excelente ambiente para trabalhar

Apesar de ser pequena, a PC80MR-5 proporciona um conforto sem igual. A cabina espaçosa foi desenvolvida com uma excepcional atenção aos pormenores para um ambiente de trabalho silencioso e confortável. Foi prestada especial atenção à disposição interna: comandos PPC específicos e ergonómicos e o sistema de aquecimento e ventilação eficaz, disponível por encomenda, garante uma temperatura de trabalho ideal. Uma porta da cabina mais larga permite um acesso muito mais facilitado.

Conforto perfeito para o operador

Os botões de controlo proporcional estão instalados de origem para um funcionamento seguro e preciso dos acessórios. O controlo do combustível facilitam o controlo e o ajuste da velocidade de rotação do motor. A função de mudança automática de velocidade, permite uma operação suave e eficiente. Pressionando o selector localizado na alavanca da lâmina, é possível escolher 2 velocidades automáticas ou fixar apenas na 1ª velocidade, facilitando assim a mudança de velocidade quando em operação com a lâmina. A cabina inclui também uma porta de alimentação de 12 volts.

Novo monitor multifuncional com mais informações

O monitor LCD de 3,5" de alta definição LCD fornece uma excelente visibilidade. O painel LCD de alta definição é menos afetado pelo ângulo de visualização e pela luminosidade envolvente, o que garante uma excelente visibilidade. Os diversos alertas e informações da máquina são apresentados num formato simples. São também fornecidas informações úteis, como registos de funcionamento, definição da máquina e dados de manutenção. O operador pode alternar facilmente entre ecrãs.

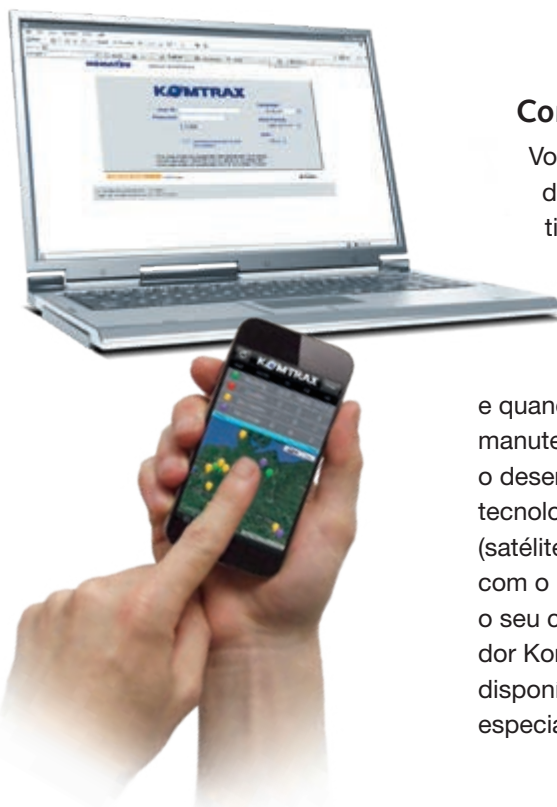


Nova porta com abertura total para facilidade de acesso

KOMTRAX

Mais produtividade

KOMTRAX é a mais recente tecnologia de monitorização sem fios. Compatível com PC, telemovel ou tablet, e fornece informação pertinente e que permite poupança de custos sobre a sua frota e equipamento, e proporciona uma quantidade rica de informação para facilitar o melhor desempenho da máquina. Permite uma manutenção pró-ativa e preventiva através da criação de uma rede estreita de apoio integrado, ajudando-o a gerir o seu negócio de forma eficiente.



Conhecimento

Você consegue respostas rápidas a perguntas básicas e críticas sobre as suas máquinas o que estão a fazer, quando o fizeram, onde estão, como podem ser usadas de forma mais eficiente, e quando precisam de serviço de manutenção. A informação sobre o desempenho é retransmitida por tecnologia de comunicação wireless (satélite, GPRS ou 3G de acordo com o modelo) da sua máquina para o seu computador e para o distribuidor Komatsu da sua área que estará disponível para fazer uma análise de especialista e lhe dar feedback.

Poder

A informação detalhada que o KOMTRAX lhe disponibiliza 24 horas por dia, 7 dias por semana dá-lhe o poder de tomar melhores decisões, tanto diárias como estratégicas de longo prazo – sem custos adicionais. Os problemas podem ser antecipados, a manutenção previamente agendada, minimizando os tempos de paragem mantendo as máquinas no lugar onde vem estar: no local de trabalho.

Conveniência

KOMTRAX permite uma gestão mais conveniente da frota através da internet onde quer que esteja. A informação é analisada e organizada especificamente para consulta sem esforço e intuitiva em mapas, listagens, gráficos e tabelas. Pode prever eventuais assuntos de manutenções e solicitar as peças necessárias, assim como verificar avarias mesmo antes dos técnicos Komatsu chegarem ao local.



Manutenção simples

Excelentes acessos para manutenção

A Komatsu concebeu a máquina PC80MR-5 com fácil acesso a todos os pontos de manutenção. Os serviços de manutenção de rotina dificilmente serão ignorados, o que permite reduzir posteriormente as paragens dispendiosas da máquina. O radiador, o aftercooler e o radiador de óleo são feitos de alumínio para melhorar a sua eficiência e são montados em paralelo para uma limpeza mais rápida. O combustível e os filtros de óleo bem como a válvula de drenagem de combustível são todos montados remotamente para fácil acesso.

Filtros de óleo de longa duração

O filtro de óleo hidráulico genuíno Komatsu utiliza material de filtragem de elevado desempenho para intervalos de substituição mais longos, reduzindo significativamente os custos de manutenção.



O painel monitor multifuncional fornece ao operador informações de manutenção e serviço



Acesso para manutenção facilitado



Compartimento generoso por baixo da cabina

A melhor fiabilidade e segurança

Raio mínimo de rotação

O raio de rotação muito reduzido com uma saliência mínima a partir dos rastos (270 mm) permite ao operador concentrar-se no trabalho em áreas confinadas.

Monitorização da manutenção

As actividades de manutenção e serviço são controladas no monitor. Se o período antes de um intervalo de manutenção for inferior a 30 horas, é apresentado um aviso luminoso de lembrete de manutenção no visor.

Power tilt opcional

A máquina inclui uma tubagem específica para operações com power tilt e uma linha de duplo efeito para o sistema de engate rápido hidráulico. A instalação do sistema de Power tilt através de comando electrónico aumenta a versatilidade da máquina, ao fornecer uma ferramenta flexível de fiabilidade comprovada. A tubagem é encaminhada através do braço para uma melhor protecção e maior duração.



Interruptor de paragem de emergência do motor



Aviso indicador de cinto de segurança e sistema de detecção de posição neutra



Válvulas de ruptura da mangueira no cilindros da lança e do braço

Especificações técnicas

MOTOR

Modelo	Komatsu 4D98E-5SFB
Tipo	Injeção directa de 4 ciclos, com refrigeração a água
Potência motora	
À rotação de	2.200 rpm
ISO 14396	46,2 kW / 62 HP
ISO 9249 (potência motora líquida)	44,2 kW / 59 HP
N.º de cilindros	4
Diâmetro × curso	98 × 110 mm
Cilindrada	3.319 cm³
Binário máx. / rotação	235 Nm / 1.400 rpm
Tipo filtro de ar	Seco

SISTEMA HIDRÁULICO

Tipo	Komatsu CLSS
Bombas principais	
Bomba para	Lança, braço, balde e deslocação
Tipo	Pistões axiais de caudal variável
Caudal máximo da bomba	178 l/min
Pressão máx. de operação	26,5 MPa (270 bar)
Bomba para	Rotação e lâmina
Tipo	Bomba de carretos de cilindrada fixa
Caudal máximo da bomba	72 l/min
Pressão máx. de operação	20 MPa (204 bar)
Fluxo hidráulico auxiliar (opcional)	125 l/min
Regulação das válvulas de segurança	
Rotação e lâmina	20 MPa (204 kg/cm²)
Translação e equipamento de trabalho	26,5 MPa (270 kg/cm²)
Força de escavação do balde (ISO 6015)	5.855 daN (5.970 kgf)
Força do braço (ISO 6015)	3.913 daN (3.990 kgf)

PESO OPERAÇÃO (APROXIMADO)

	Lança de uma peça	Lança de duas peças
Sapatas de aço	8.090 kg	8.270 kg
Sapatas de borracha	8.000 kg	8.180 kg
Sapatas roadliner	8.070 kg	8.250 kg

Peso operacional, incluindo braço de 1.650 mm, balde de 0,20 m³ (ISO 7451), lâmina, operador, líquidos, depósito cheio e equipamento de origem (ISO 6016).

GAMA DE BALDES

Capacidade do balde	0,128 m³	0,171 m³	0,2 m³	0,232 m³	0,265 m³
Largura do balde	400 mm	500 mm	600 mm	700 mm	800 mm
Peso do balde	130 kg	142 kg	155 kg	168 kg	180 kg

TRANSMISSÕES E TRAVÕES

Comando da direcção	2 alavancas com pedais que dão um controlo total e independente a cada rasto
Método de transmissão	Hidroestático
Motores hidráulicos	Pistões axiais de caudal variável
Travão de parque	Discos mecânicos
Velocidades de marcha	
Lo / Hi	2,9 / 4,9 km/h
Força de tracção máxima	7.279 daN (7.420 kgf)

CHASSIS

Construção	Secção do chassis central em X, com estruturas de tipo caixão
Roletes	
Roletes inferiores (de cada lado)	5
Roletes superiores (de cada lado)	1
Sapatas (de cada lado)	39
Largura da sapata do rasto	450 mm
Pressão sobre o solo (standard)	0,36 kg/cm²

SISTEMA DE ROTAÇÃO

Accionado por	Motor hidráulico
Redução da rotação	Com dupla redução epicicloidal
Lubrificação do disco giratório	Em banho de óleo
Travões de rotação	Automáticos, com discos imersos em óleo
Velocidade de rotação	10,0 rpm

LÂMINA

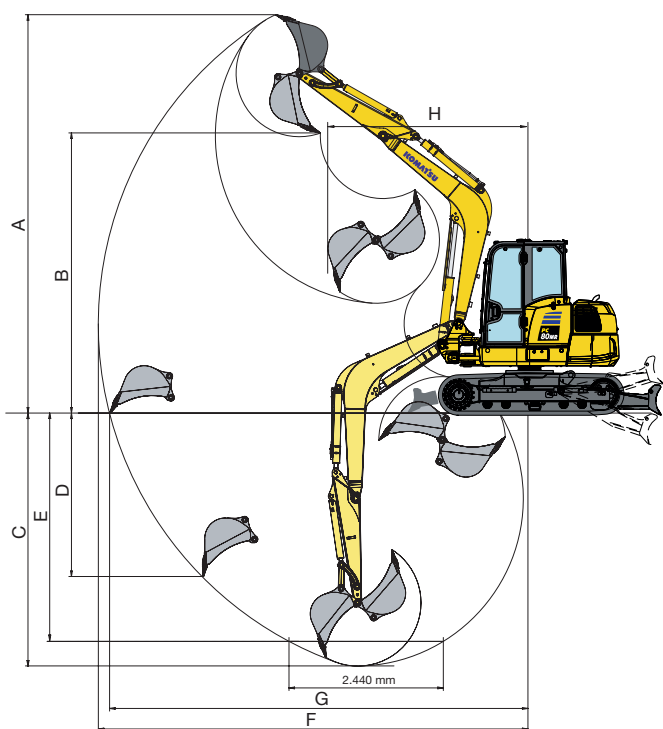
Largura × altura	2.250 × 464 mm
Altura máxima de elevação da lâmina	473 mm
Profundidade máxima de escavação da lâmina	470 mm

CAPACIDADES FLUÍDOS

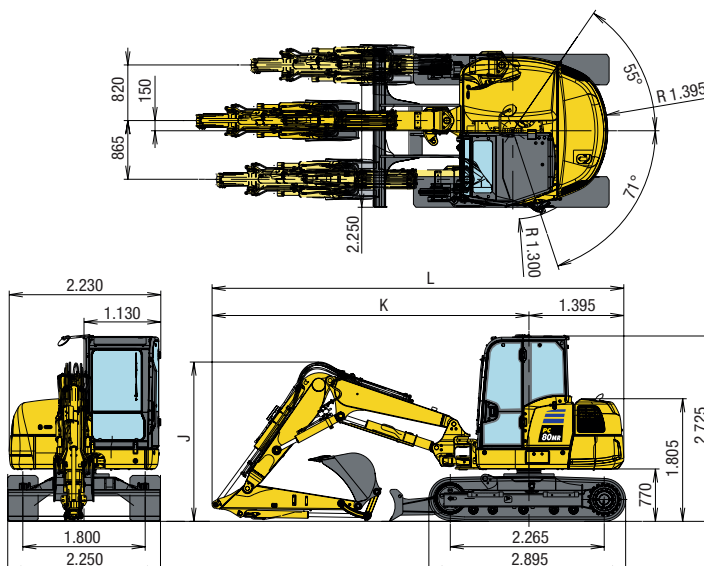
Depósito de combustível	110 l
Radiador	11,6 l
Óleo do motor	9,0 l
Depósito de óleo hidráulico	65 l

MEIO AMBIENTE

Emissões do motor	Satisfazem plenamente as normas dos gases de escape EU Stage IIIB
Níveis de ruído	
Ruído externo LwA	98 dB(A) (2000/14/EC Stage II)
Ruído nos ouvidos do operador LpA	73 dB(A) (ISO 6396 valores dinâmicos)
Níveis de vibrações (EN 12096:1997)	
Mão/braço	≤ 2,5 m/s² (incerteza K = 1,2 m/s²)
Corpo	≤ 0,5 m/s² (incerteza K = 0,2 m/s²)
Contêm gases de estufa fluorados HFC-134a (GWP 1430). Quantidade de gás 1,1 kg, CO ₂ equivalente 1,57 t.	



	LANÇA DE UMA PEÇA		LANÇA DE DUAS PEÇAS	
	Braço de 1.650 mm	Braço de 2.000 mm	Braço de 1.650 mm	Braço de 2.000 mm
J	2.210 mm	2.620 mm	2.345 mm	2.565 mm
K	4.665 mm	4.865 mm	4.660 mm	4.900 mm
L	6.060 mm	6.260 mm	6.055 mm	6.295 mm



CINEMÁTICA

Braço	LANÇA DE UMA PEÇA		LANÇA DE DUAS PEÇAS		
	1.650 mm	2.000 mm	1.650 mm	2.000 mm	
A	Altura máxima de escavação	6.315 mm	6.560 mm	7.585 mm	7.915 mm
B	Altura máxima de descarga	4.390 mm	4.620 mm	5.600 mm	5.925 mm
C	Profundidade máx. de escavação	3.975 mm	4.325 mm	3.980 mm	4.335 mm
D	Profundidade máxima de escavação de parede vertical	2.885 mm	3.215 mm	3.140 mm	3.450 mm
E	Profundidade máxima de escavação de patamar de 2,44 m	3.620 mm	4.015 mm	3.820 mm	4.180 mm
F	Alcance máximo de escavação	6.775 mm	7.120 mm	7.380 mm	7.725 mm
G	Alcance máximo de escavação a nível do solo	6.595 mm	6.945 mm	7.215 mm	7.570 mm
H	Raio mínimo de rotação (à rotação máx. da lança)	2.730 (1.925) mm	2.755 (1.945) mm	2.565 (1.755) mm	2.630 (1.820) mm

CAPACIDADES DE ELEVAÇÃO

Lança de uma peça, lâmina levantada, balde de 151 kg

Braço	A		Máx.		5,0 m		4,0 m		3,0 m	
	B									
1.650 mm	4,5 m	kg	1.360	1.070						
	3,0 m	kg	1.010	780	1.270	990	*1.533	1.470		
	1,5 m	kg	910	690	1.200	930	1.710	1.330	2.700	2.080
	0,0 m	kg	940	710	1.150	880	1.610	1.240	2.550	1.930
	-1,5 m	kg	1.170	890			1.600	1.020	2.550	1.940
	-3,0 m	kg	*1.970	*1.970					*1.980	*1.980
2.000 mm	4,5 m	kg	1.170	920	1.139	1.030				
	3,0 m	kg	900	620	1.280	1.000				
	1,5 m	kg	820	620	1.210	930	1.730	1.350	2.770	2.140
	0,0 m	kg	840	568	1.140	812	1.610	1.230	2.275	1.728
	-1,5 m	kg	1.000	685	1.110	794	1.570	1.200	2.248	1.701
	-3,0 m	kg	1.770	1.226					2.328	1.773

A Alcance a partir do centro de rotação Capacidade sobre a frente
B Altura do gancho do balde Capacidade sobre o lado

Valores baseados na norma ISO 10567. A capacidade nominal não excede 87% da capacidade hidráulica de elevação, ou 75% da carga de basculamento. As escavadoras usadas em operações de elevação de cargas devem cumprir com a legislação aplicável e devem estar equipadas com válvulas de segurança (lança e braço) e alarme de sobrecarga de acordo com norma EN474-5.

- * A carga é limitada pela capacidade hidráulica, não pelo basculamento.
- Cálculos são baseados com colocação da máquina numa superfície uniforme e firme.
- Ponto de elevação é um gancho hipotético colocado no ponto anterior do balde.

Lança de duas peças, lâmina levantada, balde de 151 kg

Braço	A		Máx.		5,0 m		4,0 m		3,0 m	
	B									
1.650 mm	4,5 m	kg	818	608	1.103	896	*1.103	1.354		
	3,0 m	kg	630	473	983	795	1.504	1.223	2.860	2.210
	1,5 m	kg	555	375	885	656	1.260	1.005		
	0,0 m	kg	584	406	860	651	1.279	950	*1.960	1.660
	-1,5 m	kg	701	496	860	651	1.288	950	2.320	1.700
	-3,0 m	kg							459	*461
2.000 mm	4,5 m	kg	465	630	*1.550	980	*1.720	1.510		
	3,0 m	kg	341	490	*1.710	920	*2.100	1.380	*2.250	*2.250
	1,5 m	kg	296	430	*1.930	810	*2.640	1.170		
	0,0 m	kg	322	440	*1.847	730	*2.185	1.040	*1.990	1.630
	-1,5 m	kg	380	530	*1.519	720	*1.766	1.020	*2.950	1.660
	-3,0 m	kg	270	*520			*806	*1.000	*1.240	*1.240

Capacidades de elevação, incluindo balde articulações e cilindro da balde

Equipamento de série e opcional

MOTOR

Motor a diesel 4D98E-5SFB, de injeção directa de 4 ciclos, refrigeração a água da Komatsu	●
Conforme às normas EU Stage IIIB	●
Filtro de Partículas Diesel (DPF)	●
Controlo do combustível	●
Função auto desaceleração	●
Corte em marcha lenta automático	●
Alternador 12 V / 80 A	●
Motor de arranque 12 V / 3,0 kW	●
Bateria 12 V / 110 Ah	●

SISTEMA HIDRÁULICO

6 modos de trabalho (Potência, Elevação, Martelo, Economia, Acessórios em modo de Potência e em modo Economia)	●
Controlos proporcionais por interruptores nos punhos para o braço, o balde e a rotação, com controlo proporcional para acessórios	●
Controlo PPC e pedais para accionar a transmissão e direcção	●
Linha hidráulica para martelo e de 2 vias, incluindo ainda preparação da linha para engate rápido hidráulico (HCU-B)	●
Válvula de mudança de regime no cilindro do balde para utilização no balde de maxilas	●
Deslocação automática a duas velocidades	●
Válvulas de descarga no carretel de serviço	●
2º circuito hidráulico adicional (HCU-D)	○
3º circuito auxiliar para Powertilt	○

CHASSIS

Sapatas de borracha de 450 mm	●
Protecção dos roletes (não para uso com rastos de borracha)	●
Sapatas roadliner de 450 mm	○
Sapatas de aço de 450 mm	○

CABINA

Cabina ROPS (ISO 3471) / OPG (ISO 10262)	
Nível 1 com óculo, janela de frente de correr com dispositivo de fixação, janela inferior, limpa-pábrabis com característica intermitente com vidro da frente, tapete de borracha	●
Assento do operador, ajustável, com suspensão e cinto de segurança	●
Visor a cores de 3,5" no painel do monitor	●
Alimentação de 12 V	●
Suporte de garrafa e cacifo para revistas	●
Controlo de climatização	●
Equipamento de rádio	●
Rádio	○

SERVIÇO E MANUTENÇÃO

Painel a cores vídeo-compatível de monitorização multifuncional (EMMS) e guia de eficácia	●
Corta corrente	●
KOMTRAX – Sistema Komatsu de monitorização sem fios (3G)	●

EQUIPAMENTO DE TRABALHO

Lança de uma peça (3.200 mm)	●
Protecções do cilindro da lança	●
Braço de 1.650 mm	●
Lâmina	●
Protecção do cilindro da lâmina	●
Protecção para a válvula de segurança da lança	●
Protecção para a válvula de segurança do braço	●
Lança de duas peças (2.240 - 4.030 mm)	○
Braço de 2.000 mm	○

EQUIPAMENTO DE SEGURANÇA

Alarme de deslocação sonoro	●
Buzina	●
Espelhos retrovisores (esquerda e direita, traseiro direito)	●
Válvulas de ruptura da manguera no cilindros da lança e do braço	●
Aviso de sobrecarga	●
Interruptor de paragem de emergência do motor	●
Sistema de detecção de posição neutra	●
Aviso indicador de cinto de segurança	●
Pirilampo	●
Engate do balde com olho de elevação	○

SISTEMA DE ILUMINAÇÃO

Luz de trabalho na lança	●
Duas luzes de trabalho à frente na cabina	●
Luz de trabalho traseiro na cabina	●
Luzes de trabalho LED	○
Luz de trabalho adicional na lança	○
Luz de trabalho LED adicional na lança	○

OUTRO EQUIPAMENTO

Decalcomanias e pintura standard	●
Manual do operador e de peças	●
Bomba de reabastecimento com corte automático	●
Protecção superior	○
Enceramento especial	○

ACESSÓRIOS

Gama de baldes (400 - 800 mm)	○
-------------------------------	---

A PC80MR-5 está equipada de acordo com as normas de segurança da directiva máquinas 89/392 EWG ff e EN474.

- equipamento de série
- equipamento opcional

O seu parceiro Komatsu:

Distribuidor exclusivo em Portugal:



cimertex

PORTO LISBOA LEIRIA ALJUSTREL MADEIRA

N.º verde: 800 205 577 (Chamada Grátis)

cimertex@cimertex.pt

KOMATSU

**Komatsu Europe
International N.V.**

Mechelsesteenweg 586
B-1800 VILVOORDE (BELGIUM)
Tel. +32-2-255 24 11
Fax +32-2-252 19 81
www.komatsu.eu

WPTSS08500 03/2018

KOMATSU is a trademark of Komatsu Ltd. Japan.

Printed in Europe – As informações contidas nesta brochura podem ser modificadas sem aviso prévio. Diagramas e fotografias podem conter equipamentos opcionais.

O equipamento de série e opcional pode variar de consuante as especificações de cada País.

AdBlue® é uma marca registada da Verband der Automobilindustrie e.V.