

KOMATSU[®]

C124

Forestry Quality™

C124

CABEÇOTE



Cabeçote médio altamente produtivo

O Komatsu C124 é um cabeçote que produz como prometido – dia após dia. Apesar do projeto resistente do chassi, o C124 é um cabeçote leve com um ângulo de inclinação de 40 graus que oferece alimentação eficiente e menos pressão na estrutura do cabeçote durante a extração em terreno acidentado. A solução de quatro rolos de tração da Komatsu fornece vários pontos de contato entre o tronco e o cabeçote. O resultado é baixo atrito e alta força de tração líquida, resultando em menos consumo de energia. A solução de quatro rolos de tração combinada com rolos côncavos também cria boas condições para alta precisão na medição.

Uma das principais vantagens dos cabeçotes C é que o tronco é segurado pelos rolos de tração. Eles centralizam o tronco, garantindo uma alimentação eficiente, enquanto a baixa pressão de aperto reduz o atrito.

O C124 tem facas desganhadoras fundidas, proporcionando maior durabilidade. As novas montagens para os sensores de diâmetro também melhoram a durabilidade.

A unidade de serra Constant Cut assegura a velocidade adequada durante todo o ciclo de corte e impede que a corrente seja acelerada em excesso. Como consequência, o risco de ruptura diminui, e a segurança aumenta. Além disso, o projeto hidráulico da unidade de serra oferece bom acesso à área da válvula do cabeçote, e o controlador diferenciado dessa unidade garante ótima capacidade e excelente durabilidade dos componentes hidráulicos.

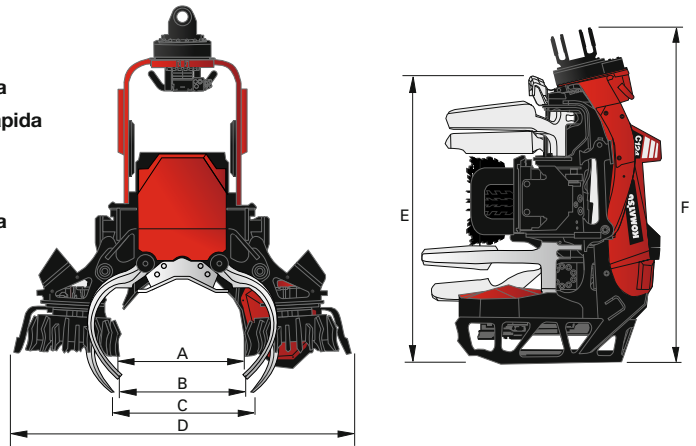
Como opção, você pode adicionar luzes de trabalho no cabeçote, o que ajuda a aumentar a produtividade ao permitir uma pegada mais rápida de troncos e um risco menor de serrar pedras. O Komatsu C124 pode ser instalado na maioria dos nossos modelos de harvester.

DADOS TÉCNICOS

C124

Destaques do Komatsu C124

- Facas desgalhadoras fundidas para mais durabilidade
- Projeto de chassi forte e resistente para alta força de elevação líquida
- Quatro rolos de tração para alta força de tração líquida e alimentação rápida
- Quatro facas desgalhadoras móveis para ótima retenção de troncos
- Ângulo de inclinação grande facilita o trabalho em terrenos íngremes
- Boa retenção de troncos proporciona medição de comprimento exata
- A unidade de serra Constant Cut aumenta a produtividade e a segurança
- O sistema de lubrificação com graxa (opcional) diminui o consumo de lubrificante, reduz o consumo de combustível, elimina a névoa de óleo e atenua o impacto ambiental
- Manuseio de múltiplas árvores disponível como opção
- Pontos de serviços facilmente acessíveis para uma manutenção diária simples
- Luzes de trabalho no cabeçote para pegada mais fácil dos troncos e menor risco de serrar pedras



| | |
|--|--|
| Peso: | a partir de 1.225 kg |
| Velocidade de alimentação: | 0-5 m/s |
| Torque de tracionamento bruto (depende do motor dos rolos): | 625 cc: 23,7 kN 750 cc: 28,3 kN |
| Tipo de rolo de tração: | Aço |
| Facas desgalhadoras, total: | 5 |
| Diâmetro de desgalhamento, ponta a ponta: | 460 mm |
| Tamanho do sabre: | 75 cm ou 82,5 cm |
| Motor de serra: | 19 cm³/rev. |
| Diâmetro de derrubada, máx. teórico: | 650 mm |
| Fluxo hidráulico máx. necessário (depende do motor dos rolos): | 625 cc: 255 l/min 750 cc: 300 l/min |
| Pressão hidráulica máx. necessária: | 28 MPa |

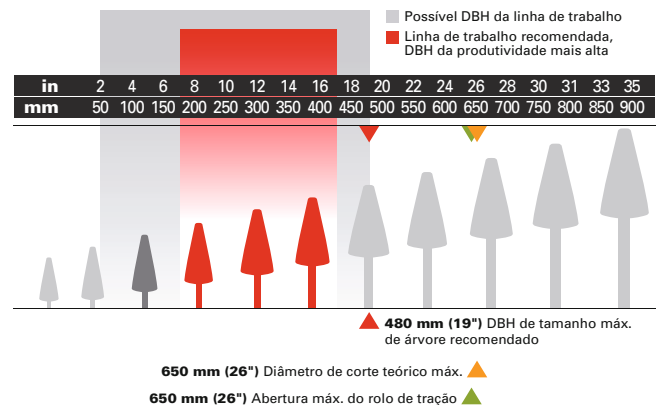
| | |
|--|----------|
| A Abertura do rolo de tração, máx. | 650 mm |
| B Abertura das facas superiores, máx. | 625 mm |
| C Abertura das facas inferiores, máx. | 700 mm |
| D Largura, máx. | 1.750 mm |
| E Altura até a faca vertical | 1.595 mm |
| F Altura com o rotator | 1.730 mm |

OBSERVAÇÕES

As especificações descrevem equipamentos possíveis, não qual equipamento é padrão ou opcional. Os equipamentos padrão e opcional variam conforme o país. Seu representante de vendas possui uma lista atualizada dos itens que estão incluídos. Os pesos baseiam-se no equipamento mencionado na especificação básica. As especificações e os projetos estão sujeitos a alterações sem aviso prévio.



ZONA DE APLICAÇÃO



KOMATSU

Komatsu Forest AB
www.komatsuforest.com