

KOMATSU[®]

C144

Forestry Quality™

C144

CABEÇOTE



Confiável e rentável, sem transigências

Um cabeçote que não deixa você na mão — nem mesmo nas condições de corte mais exigentes e árduas. Esse é o Komatsu C144.

O sistema de alimentação com quatro rolos de alimentação (4x4) é um exemplo de recusa de compromissos. O rolo extra do sistema na linha de alimentação, que complementa o rolo da estrutura, é realmente excepcional, produzindo um torque de tracionamento significativamente maior. Isso fica particularmente evidente em árvores extremamente irregulares e em copas difíceis de desgalhar. A produtividade é aprimorada ainda mais pela unidade de serra Constant Cut, que além de impedir que a corrente exceda a velocidade máxima, também oferece alta capacidade de colheita e tempos de corte extremamente curtos.

O Komatsu C144 pode ser equipado com manuseio de múltiplas árvores, o que melhora ainda mais a capacidade de produção.

Tem ainda o sabre opcional de 90 cm, que permite ao cabeçote cortar troncos com diâmetros maiores, dessa forma aumentando a produtividade e as áreas de aplicação do cabeçote. O generoso ângulo de inclinação de 40 graus também ajuda no aumento da produtividade ao permitir que a alimentação inicie o mais rápido possível. Além disso, é possível escolher luzes de trabalho montadas no cabeçote para ajudar a aumentar a produtividade e reduzir o risco de interrupção. Ao mesmo tempo, há a garantia de ótima confiabilidade e facilidade de manutenção, como pontos de lubrificação centralizados.

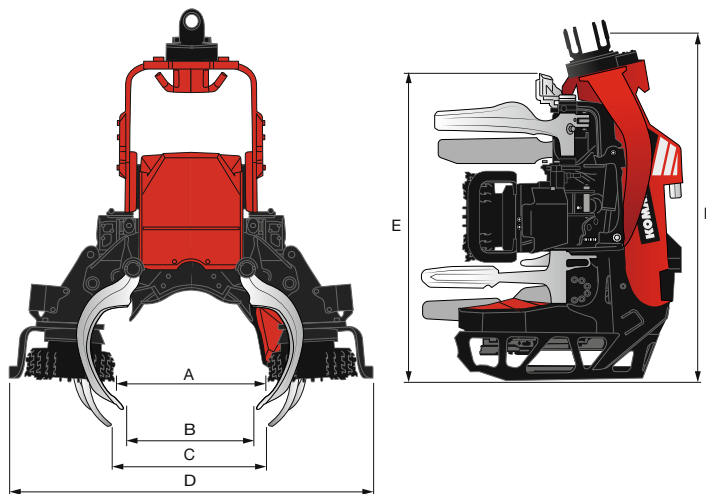
Um fator importante relacionado à qualidade é a medição precisa e confiável de comprimento patenteada. Portanto, se você quer um cabeçote que ofereça produtividade máxima todos os dias e em todos os turnos, escolha o Komatsu C144!

DADOS TÉCNICOS

C144

Destaques do Komatsu C144

- A alimentação de quatro rolos de tração (4x4), com o rolo extra no chassi, produz um torque de tracionamento significativamente maior
- A Constant Cut impede que a corrente exceda a velocidade máxima e oferece alta capacidade de colheita e tempos de corte extremamente curtos
- O sabre opcional de 90 cm oferece maior produtividade e áreas de aplicação mais amplas
- Função Encontrar Extremidade (opcional) reinicializa a medição do comprimento sem a necessidade de cortar o tronco
- Ângulo de inclinação de 40 graus para menos desgaste e ambiente de trabalho aprimorado
- Quatro facas desgalhadoras hidráulicas com duas facas superiores para maior eficiência no desgalhamento de árvores difíceis
- Luzes de trabalho opcionais montadas no cabeçote
- Medição patenteada de comprimento com medidas precisas e alta confiabilidade graças à transmissão de sinal sem contato
- Manuseio de múltiplas árvores opcional para melhorar ainda mais a capacidade de produção
- Manutenção segura e simples com pontos de lubrificação centralizados
- O sistema de lubrificação com graxa (opcional) reduz o consumo de lubrificante e elimina a névoa de óleo



Peso (peso seco):	a partir de 1.410 kg
Velocidade de alimentação:	0-5 m/s
Torque de tracionamento, bruto, dependente do motor do rolo:	627 cc: 23,7 kN 780 cc: 29,6 kN
Tipo de rolo de tração:	Aço
Facas desgalhadoras, número máx.:	5
Diâmetro de desgalhamento, ponta a ponta:	510 mm
Tamanho do sabre:	82,5 cm ou 90 cm
Motor de serra:	19 cm ³ /rev.
Diâmetro de derrubada, máx. teórico, dependente do sabre:	710 mm / 750 mm
Fluxo hidráulico máx. necessário, dependente do motor do rolo:	627 cc: 256 l/min 780 cc: 313 l/min
Pressão hidráulica máx. necessária:	28 MPa

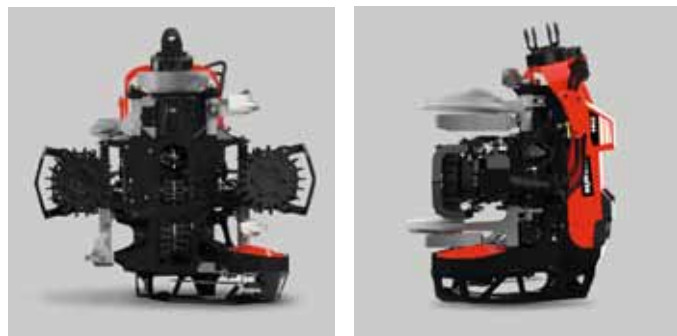
A Abertura do rolo de tração, máx.	750 mm
B Abertura das facas superiores, máx.	660 mm
C Abertura das facas inferiores, máx.	800 mm
D Largura, máx.	1.810 mm
E Altura da faca superior	1.600 mm
F Altura com o rotator	1.770 mm

NB: Refere-se a somente uma das diversas combinações possíveis, e o peso do cabeçote depende das opções do equipamento.

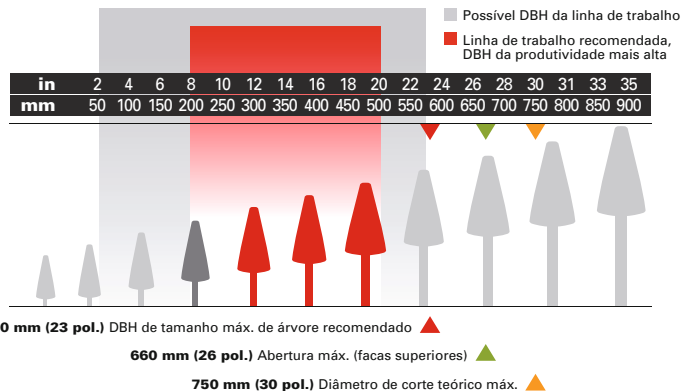
OPÇÕES DO EQUIPAMENTO

Os equipamentos padrão e adicionais dependem do mercado e variam entre os países. Seu representante de vendas possui uma lista atualizada dos itens que estão incluídos.

Os dados técnicos/dimensões variam dependendo do equipamento opcional selecionado. As especificações e os projetos estão sujeitos a alterações sem aviso prévio. Fotos, diagramas e imagens não mostram sempre a configuração padrão.



ZONA DE APLICAÇÃO



KOMATSU

Komatsu Forest AB
www.komatsuforest.com