

KOMATSU[®]

S82

Forestry Quality™

S82

CABEÇOTE



A rota direta para a produtividade

Ágil e leve, mas compacto, forte e com capacidade sem rival. Essa é a combinação que descreve o cabeçote Komatsu S82 com dois rolos de tração. Isso é o que torna o desbaste de florestas densas e desafiadoras altamente eficaz.

Um dos motivos por trás da alta produtividade é a alimentação de dois rolos que permite que os troncos girem no cabeçote, mesmo os bifurcados ou muito tortos.

Outra função que contribui para a alta produtividade é o Flex Friction Control, que reconhece a posição do tronco em relação à estrutura e ajusta a pressão de contato das facas contra o tronco apropriadamente. O Komatsu S82 é equipado com uma unidade de serra Constant Cut. Essa unidade de

serra limita a velocidade da corrente ao máximo de 40 m/s, o que garante uma velocidade de corte alta sem comprometer a segurança. Naturalmente, o Komatsu S82 pode ser equipado com manuseio de múltiplas árvores, o que melhora ainda mais a capacidade de produção.

Roteamento inteligente de mangueiras, computador do cabeçote bem protegido e manutenção facilitada são outros fatores que ajudam a minimizar o tempo de inatividade não programado e a aumentar a produtividade.

O resultado é um cabeçote com alimentação e corte rápidos, alta confiabilidade e manutenção reduzida. Em resumo, um cabeçote extremamente produtivo.

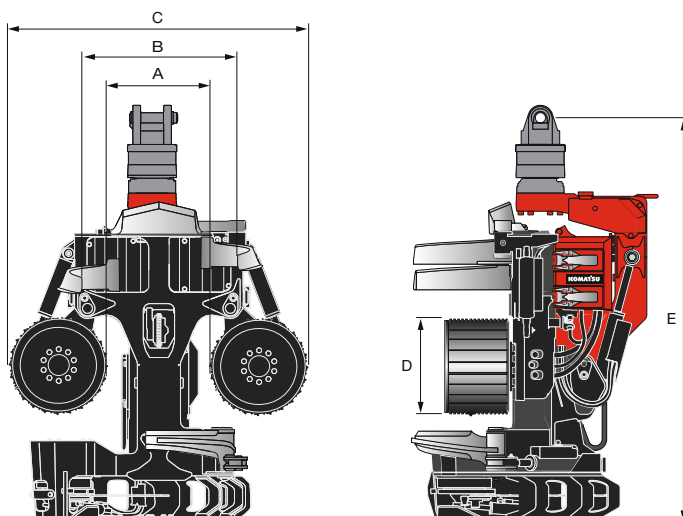
DADOS TÉCNICOS

S82

Komatsu S82, destaques

- Alimentação de dois rolos que ajuda com troncos tortos
- Manutenção fácil com excelente acesso a todos os componentes essenciais
- Roteamento de mangueiras inteligente que minimiza o tempo de inatividade
- Construção resistente, chassi em aço de alta resistência
- Flex Friction Control que reconhece a posição do tronco em relação à estrutura e ajusta a pressão de contato das facas contra o tronco apropriadamente
- Opção de equipar o cabeçote com tensionamento manual ou automático da corrente
- Unidade de serra Constant Cut que oferece a velocidade de corte correta durante todo o ciclo de corte
- Escolha de rolos de tração para obter o máximo de versatilidade
- Ponto de medição extra opcional para maior precisão da medição
- Manuseio de múltiplas árvores opcional para melhorar ainda mais a capacidade de produção

Peso (peso seco):	a partir de 829 kg
Taxa de alimentação:	0 a 5 m/s
Torque de tracionamento, bruto:	20,3 kN
Tipo de rolo de tração:	Aço
Facas desgalhadoras, número máx.:	4
Diâmetro de desgalhamento, ponta a ponta:	350 mm
Sabre:	67 cm
Motor de serra:	19 cm ³ /rev.
Diâmetro de derrubada, máx. teórico:	580 mm
Fluxo hidráulico máx.:	240 l/min
Pressão hidráulica máx. necessária:	28 MPa



A Abertura do rolo de tração, máx.	460 mm
B Abertura das facas dianteiras, máx.	517 mm
C Largura, máx.	1.185 mm
D Diâmetro do rolo de tração	350 mm
E Altura incluindo o rotator	1.496 mm

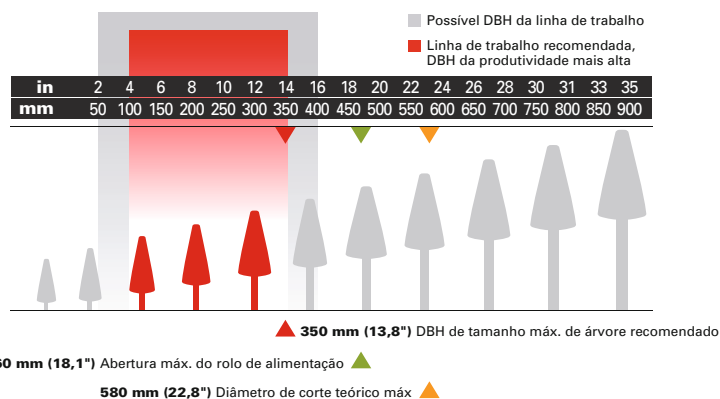
EQUIPAMENTO OPCIONAL

Os equipamentos padrão e adicionais dependem do mercado e variam entre os países. Seu representante de vendas possui uma lista atualizada dos itens que estão incluídos.

Os dados técnicos/dimensões variam dependendo do equipamento opcional selecionado. As especificações e os projetos estão sujeitos a alterações sem aviso prévio. Fotos, diagramas e imagens não mostram sempre a configuração padrão.



ZONA DE APLICAÇÃO



KOMATSU

Komatsu Forest AB
www.komatsuforest.com