

KOMATSU[®]

S92

Forestry Quality[™]

S92

CABEÇOTE



Novo, confiável e excepcionalmente produtivo

Um cabeçote novo e versátil que oferece alta produtividade e confiabilidade, mesmo nas florestas mais desafiadoras. Estes são, sem dúvida, os benefícios mais óbvios de nosso novo cabeçote com dois rolos de tração, o Komatsu S92. A alimentação com dois rolos é o que permite que os troncos girem no cabeçote, mesmo que sejam bifurcados ou muito tortos.

Outros benefícios importantes em termos de produtividade incluem alta força de tração e um desgalhamento eficaz, que conta com quatro facas desgalhadoras móveis e uma faca adicional fixa, utilizada para desgalhar árvores com galhos baixos. O S92 pode até mesmo ser equipado com equipamento para árvores múltiplas, o que aumenta ainda mais a capacidade de produção

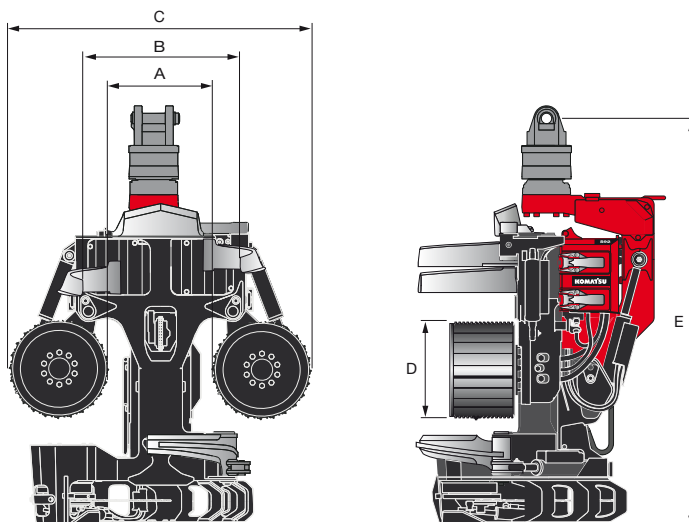
A flexibilidade é evidente em todas as opções, da unidade de corte e do sistema de medição aos rolos de alimentação. O Komatsu S92 é extremamente confiável. Uma explicação é sua construção robusta, com uma estrutura em aço de alta resistência. Outra razão é o roteamento de mangueiras inteligente, que minimiza o tempo de inatividade. A facilidade de manutenção é também uma característica do S92, que oferece, entre outras vantagens, excelente acessibilidade ao redor do conjunto de válvulas. Em suma, se você deseja a melhor economia geral independente das condições e das irregularidades da floresta, escolha o novo Komatsu S92!

DADOS TÉCNICOS

S92

Destaques do Komatsu S92

- Alimentação com dois rolos que otimiza a produtividade em todos os tipos de floresta.
- Equipamento para árvores múltiplas opcional
- Manutenção fácil com excelente acesso a todas as partes essenciais
- Roteamento de mangueiras inteligente que minimiza o tempo de inatividade
- Construção robusta, estrutura em aço de alta resistência
- Força de suspensão e pressão da faca controladas por sensores na faca vertical para produzir o menor atrito possível entre o tronco e o cabeçote
- Opção de equipar o cabeçote com tensionamento manual ou automático da corrente
- Computador do cabeçote bem protegido montado sob o capô do cabeçote
- Quatro facas desgalhadoras móveis, das quais três são controladas hidráulicamente. Faca desgalhadora fixa montada sobre a caixa da serra para desgalhar galhos baixos
- Escolha de rolos de alimentação para a melhor adaptação possível ao cliente
- Ponto de medição extra opcional para maior precisão da medição



Peso (peso seco) :	de 951 kg
Taxa de alimentação:	0-5 m/s
Potência de alimentação, bruta:	26,1 kN
Tipo de roda de alimentação:	Rolos de aço
Facas desgalhadoras, quant. máx.:	4
Diâmetro de desgalhamento, passo a passo:	373 mm
Barra de serra:	75 cm
Motor de serra:	19 cm ³ /rev.
Diâmetro de derrubada, máx. teórico:	630 mm
Fluxo hidráulico máximo:	280 l/min
Pressão hidráulica máx. necessária:	28 MPa

A Abertura do rolo, máx.	519 mm
B Abertura das facas superiores, máx.	535 mm
C Largura, máx.	1.371 mm
D Diâmetro do rolo	426 mm
E Altura com rotor	1.935 mm

NB: Refere-se a somente uma das diversas configurações possíveis, e o peso do cabeçote depende das opções do equipamento.

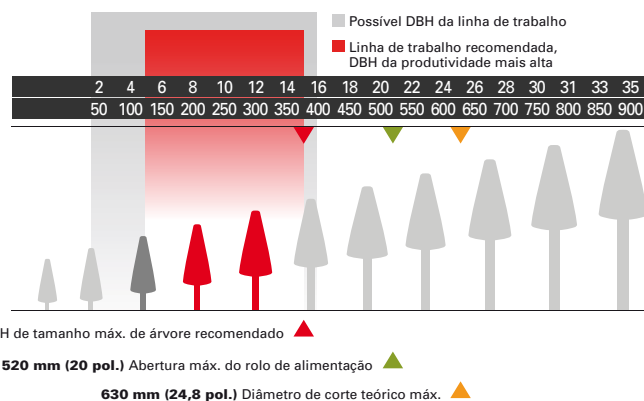
OPÇÕES DO EQUIPAMENTO

Os equipamentos padrão e adicionais dependem do mercado e variam entre os países. Seu representante de vendas possui uma lista atualizada dos itens que estão incluídos.

Os dados técnicos/dimensões variam dependendo do equipamento opcional selecionado. As especificações e os projetos estão sujeitos a alterações sem aviso prévio. Fotos, diagramas e imagens não mostram sempre a configuração padrão.



ZONA DE APLICAÇÃO



KOMATSU

Komatsu Forest AB
www.komatsuforest.com